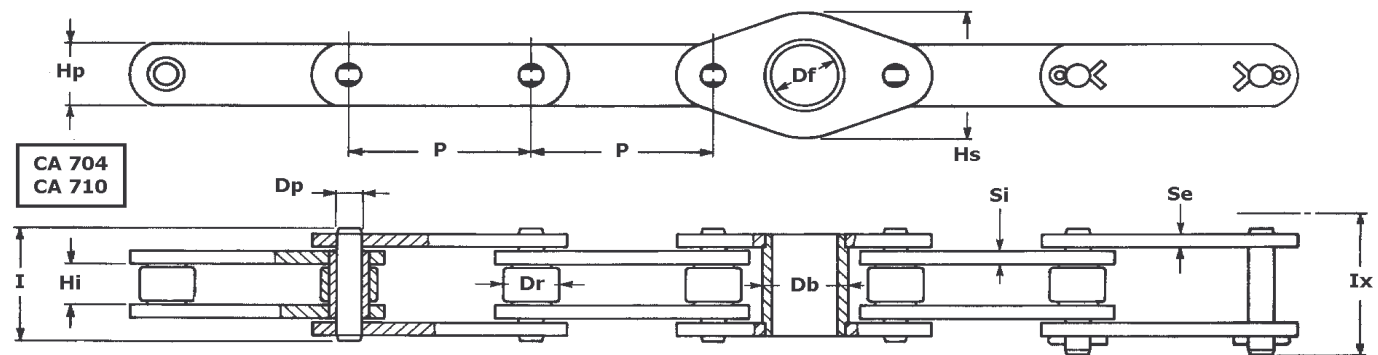
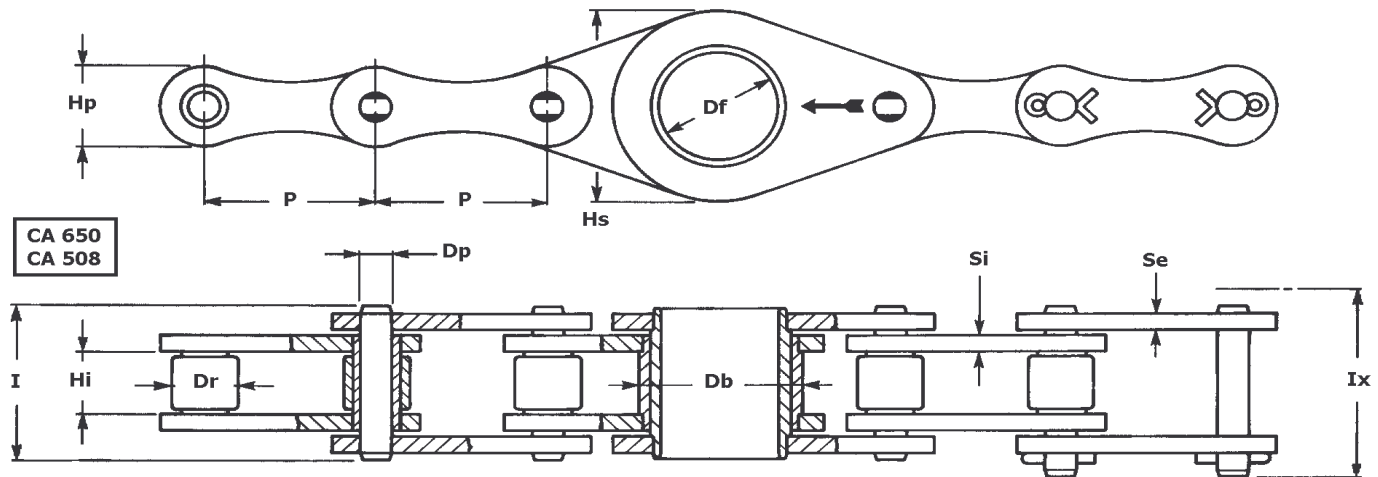


Catene per raccoglitore carri Autocaricanti
(Chains for crop fodder machines)



Catene per raccoglitore carri Autocaricanti
(Chains for crop fodder machines)

RBT	Dimensioni Nominali			Altre Dimensioni									Carico medio rottura
	Passo	Largh.Int	Diam R.	alt.max.piastra	Diam.max. perno	Spess. Ester.	Spess. Int.	Diam. Foro Bussola	Diam. Bussola centr.	Altezza piastre spec.	Ingombro perno ribadito	Ingobro max.	
	P.	Hi	Dr	Hp	Dp	Se	Si	Df	Db	Hs	I	Ix	
CA508	50,80	17,00	15,88	22,50	8,20	4,00	4,00	35,00	48,00	63,00	38,00	41,00	6.600
CA650	50,80	19,05	19,05	25,50	9,53	4,00	4,00	35,00	48,00	63,00	40,50	46,80	9.500
CA704	70,00	14,00	20,00	25,00	10,00	4,00	4,00	26,00	32,00	49,50	38,00	41,00	4.000
CA710	70,00	14,00	20,00	25,00	10,00	4,00	4,00	35,00	42,00	60,00	38,00	41,00	9.000