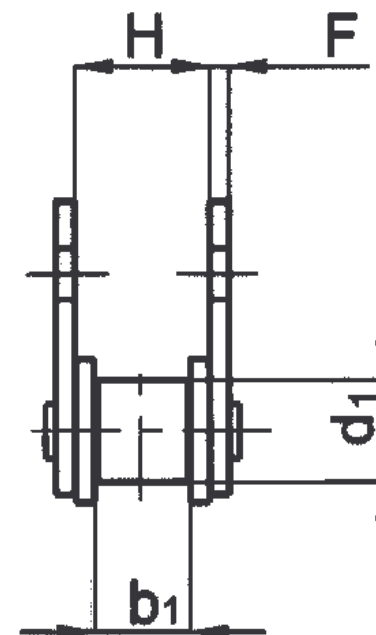
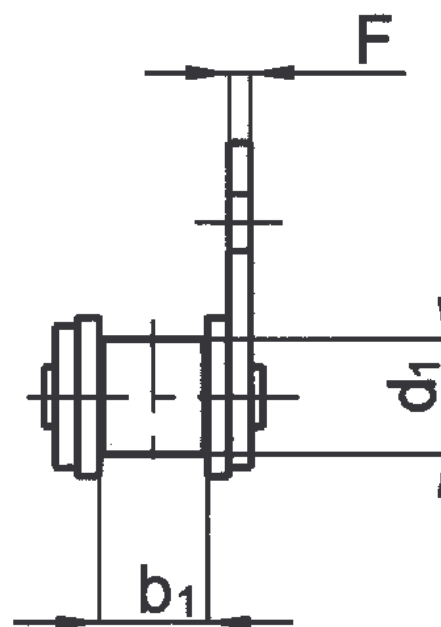
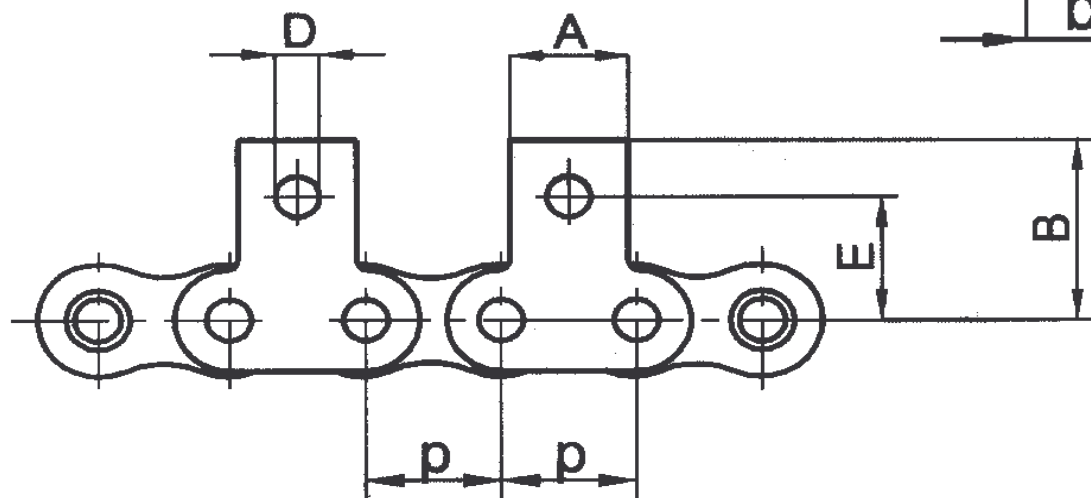


Catene a rulli con Attacchi Verticali
(Chains with attachments)



Catene a rulli con Attacchi Verticali
(Chains with attachments)

RBT	Passo	Larghezza interna		Ø del rullo		A	B	H	D	E	F
Rif. ISO	P. mm.	b 1	min. mm.	d 1	max. mm.	mm.	mm.	mm.	mm.	mm.	mm.
Quote											
Regina											
06B-1	9,525	5,72		6,35		8,00	13,50	*	3,50	9,50	1,03
08B-1	12,70	7,75		8,51		9,50	19,20	*	4,30	14,10	1,40
10B-1	15,875	9,65		10,16		14,10	23,70	*	5,20	15,90	1,53
12B-1	19,05	11,68		12,07		15,85	26,20	*	5,60	17,90	1,90
16B-1	25,40	17,02		15,88		18,85	35,00	*	6,80	26,00	3,00
Quote											
A+S											
06B-1	9,525	5,72		6,35		8,00	14,50	*	3,20	10,10	1,00
08B-1	12,70	7,75		8,51		11,00	20,80	*	4,20	13,70	1,50
10B-1	15,875	9,65		10,16		14,00	24,90	*	5,20	16,50	1,50
12B-1	19,05	11,68		12,07		18,00	28,20	*	6,30	18,50	1,80
16B-1	25,40	17,02		15,88		24,00	40,00	*	8,40	27,40	3,00

Note : Le catene a rulli per trasporto leggero vengono usate in svariate applicazioni industriali come ad esempio l'alimentare, il confezionamento, il settore cosmetico, farmaceutico, il settore del vetro, del legno e l'industria in generale. Normalmente queste catene vengono costruite con gli stessi componenti delle catene standard, con in più l'aggiunta di eventuali attacchi, perni sporgenti, spintori o particolari designati dal cliente stesso.

Tutte le catene possono essere fornite prestirate ed accoppiate in parallelo con tolleranze ristrette.

A richiesta vengono fornite catene con attacchi speciali su disegno del cliente e nelle tipologie di materiale desiderato: AISI 304 - NICHELATO GALVANICO e/o CHIMICO -