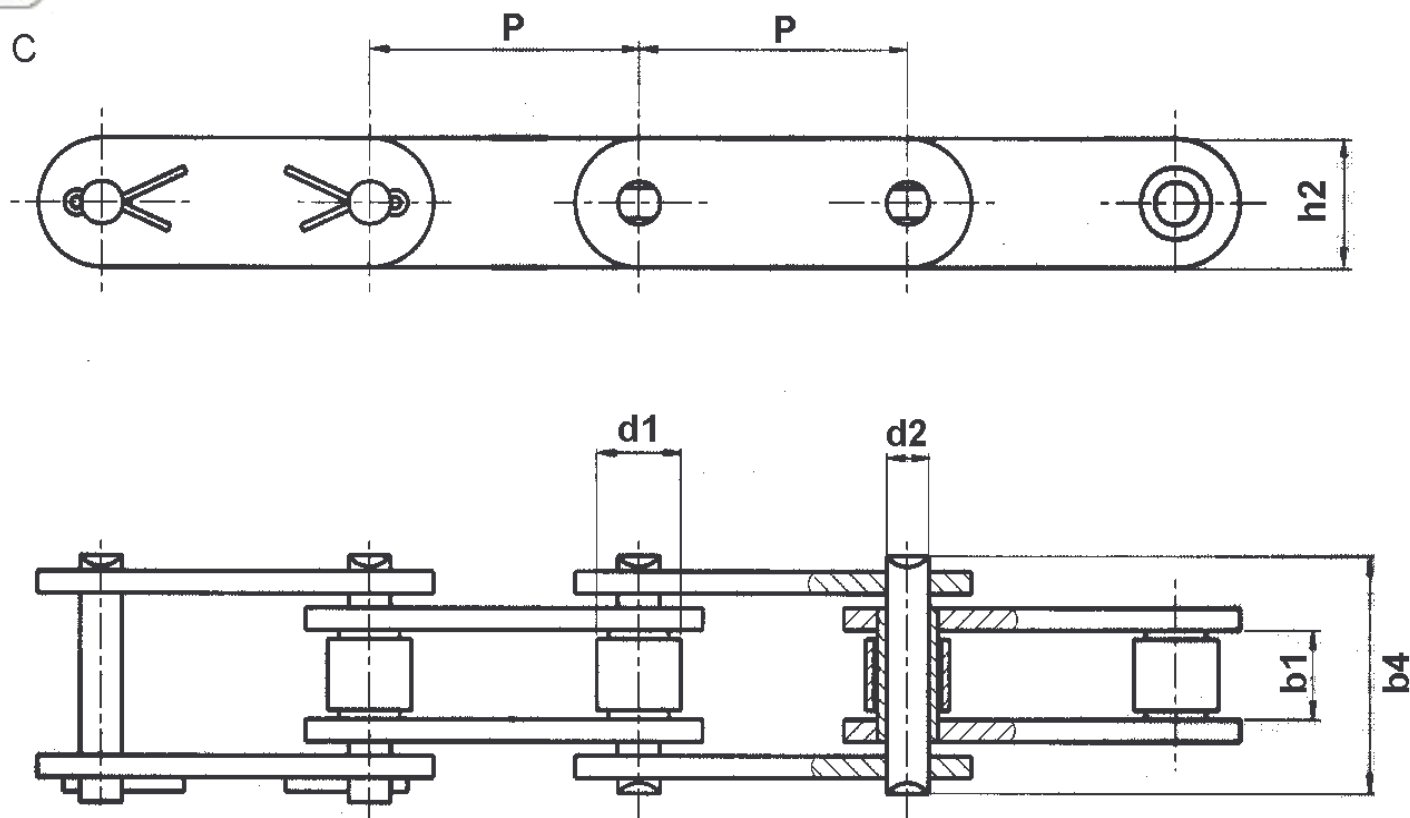


Catene a rulli Passo Lungo ISO e ASA
(Double pitch Roller Chains)

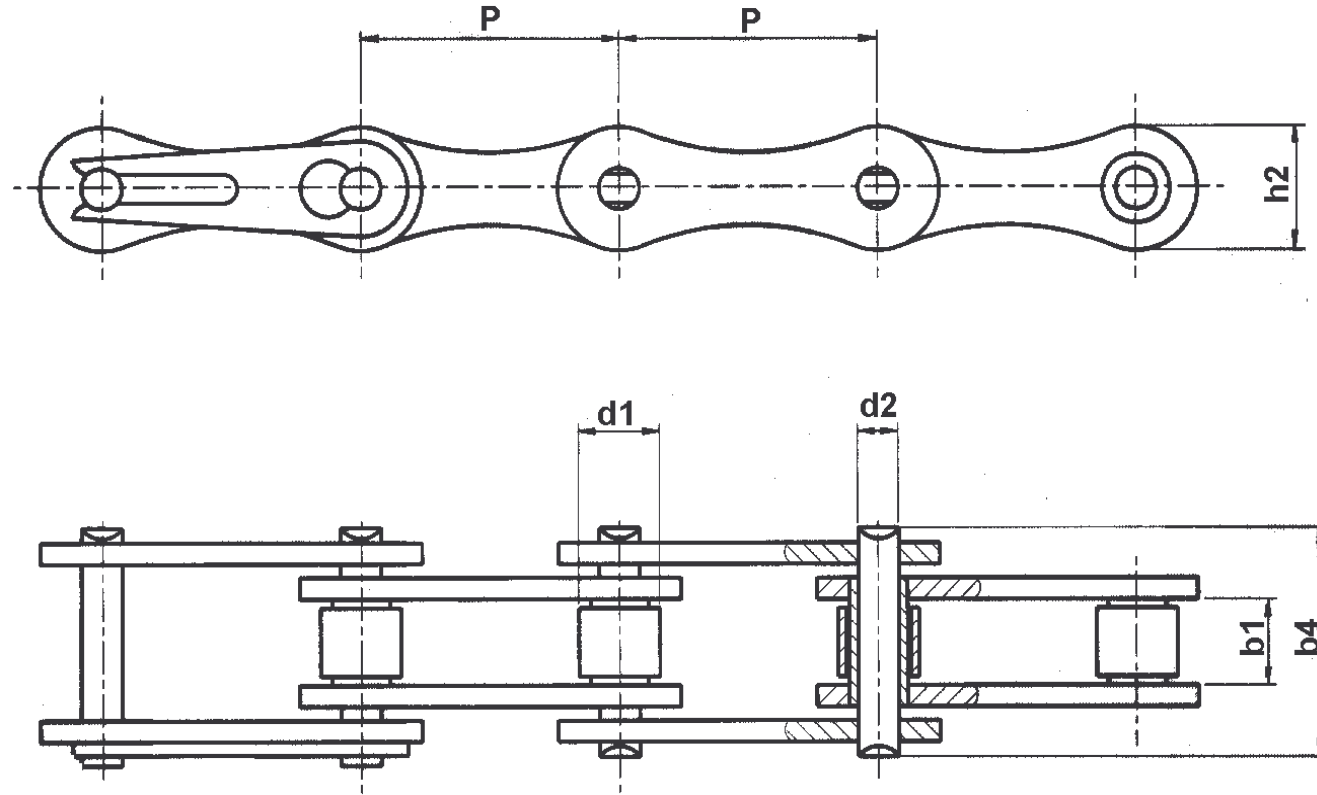


Tipo C



Catene a rulli Passo Lungo ISO e ASA
(Double pitch Roller Chains)

Tipo A



Catene a rulli Passo Lungo ISO e ASA
(Double pitch Roller Chains)

RBT	Passo	Larghezza interna	∅ del rullo	∅ del perno	Altezza piastre	scartamento	Ingombro totale perno Rib.	Carico di rottura	Peso ca.	Tipologia
Rif. ISO	P. mm.	b 1 min. mm.	d 1 max. mm.	d 2 max. mm.	h 2 max. mm.	Pt. mm.	b 4 max. mm.	Fb min. N.	Kg. / mt.	◆ ♣ Θ
C										
C2040	25,4	7,9	7,95	3,96	12		16,6	16500	0,5	◆
C2042	25,4	7,9	15,88	3,96	12		16,6	16500	0,8	◆
C2050	31,75	9,53	10,16	5,08	15,1		20,4	26500	0,8	◆
C2052	31,75	9,53	19,05	5,08	15,1		20,4	26500	1,2	◆
C2060H	38,1	12,7	11,91	5,94	18		29,2	38000	1,6	◆
C2062H	38,1	12,7	22,23	5,94	18		29,2	38000	2,3	◆
C2080H	50,8	15,88	15,88	7,92	22,2		36,5	66000	2,4	◆
C2082H	50,8	15,88	28,58	7,92	22,2		36,5	66000	3,4	◆
C2100H	63,5	19,05	19,05	9,53	28,5		44	109000	3,6	◆
C2102H	63,5	19,05	39,67	9,53	28,5		44	109000	5,8	◆
A										
A2040	25,4	7,9	7,9	3,96	11,7		16,2	14800	0,6	◆
A2050	31,75	9,53	10,16	5,08	15,1		20,4	26500	0,8	◆
A2060	38,1	12,7	11,91	5,94	18		29,2	38000	1,6	◆
A										
208 B	25,4	7,9	8,51	4,45	11,8		20,9	18000	0,5	◆
210 B	31,75	9,65	10,16	5,08	14,73		23,7	22000	0,6	◆
212 B	38,1	11,68	12,07	5,72	16,1		27,3	29000	0,75	◆
216 B	50,8	17,02	15,88	8,28	21		41,5	60000	1,74	◆
220 B	63,5	19,56	19,05	10,1	28,5		49,3	95000	2,55	◆
224 B	76,2	25,4	25,4	14,63	38		60	180000	4,5	◆
232 B	101,6	30,99	29,21	17,81	45		75,3	250000	5,5	◆

Note :

Le piastre delle catene tipo C sono piastre piane

Le piastre delle catene tipo A sono piastre sagomate