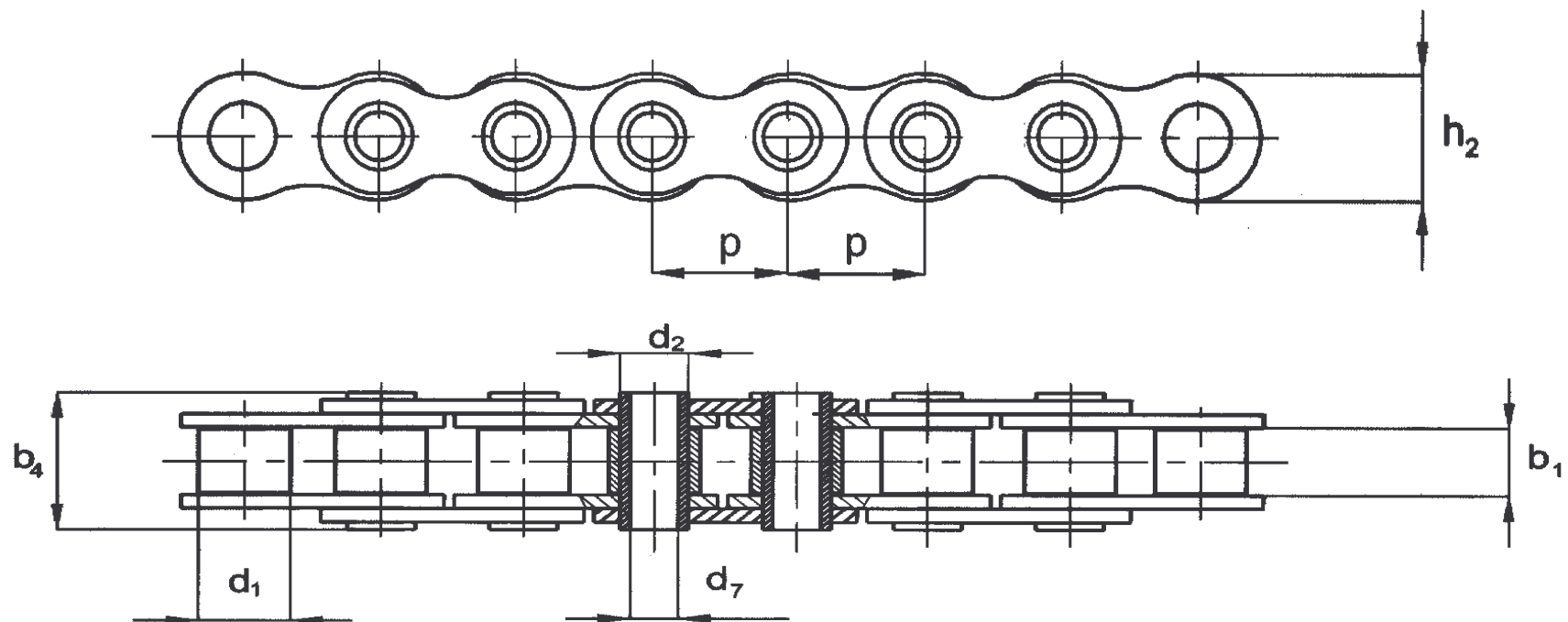


Catene a rulli a perni forati
(Hollow Pin Chains)



Catene a rulli a perni forati
(Hollow Pin Chains)

RBT	Passo	Larghezza interna	Ø del rullo	Ø del perno	Altezza piastre	Ø del perno forato	Ingombro totale perno	Carico di rottura
Rif. ISO	P. mm.	b 1 min. mm.	d 1 max. mm.	d 2 max. mm.	h 2 max. mm.	d7	b4	Fb min. N.
08B PF*	12,70	7,75	8,51	6,35	11,80	4,50	16,70	13.500
10B PF*	15,875	9,65	10,16	7,01	14,70	5,10	18,80	16.800
12B PF*	19,05	11,68	12,07	8,33	17,00	5,80	21,60	21.700
16B PF*	25,40	17,02	15,88	11,53	23,10	8,20	32,00	45.000
ASA 40 PF*	12,70	7,95	7,95	5,60	11,80	4,10	16,70	11.200
ASA 50 PF*	15,875	9,53	10,16	7,01	14,70	5,10	20,40	17.700
ASA 60 PF*	19,05	12,70	11,91	8,33	17,00	6,10	26,00	25.400
ASA 80 PF*	25,40	15,88	15,88	11,53	23,10	8,10	32,10	45.500

* Esecuzione con rullo girevole

Note : Le catene a Perno Forato hanno un utilizzo molto flessibile, si può infatti inserire una buona quantità di attacchi o di barre speciali, su qualsiasi passo, senza dover smontare la catena. Vengono prodotte in esecuzione ISO e ANSI.

Tutte le catene possono essere fornite prestirate ed accoppiate in parallelo con tolleranze ristrette.

A richiesta vengono fornite catene con attacchi speciali su disegno del cliente e nelle tipologie di materiale desiderato: AISI 304 - NICHELATO GALVANICO e/o CHIMICO -