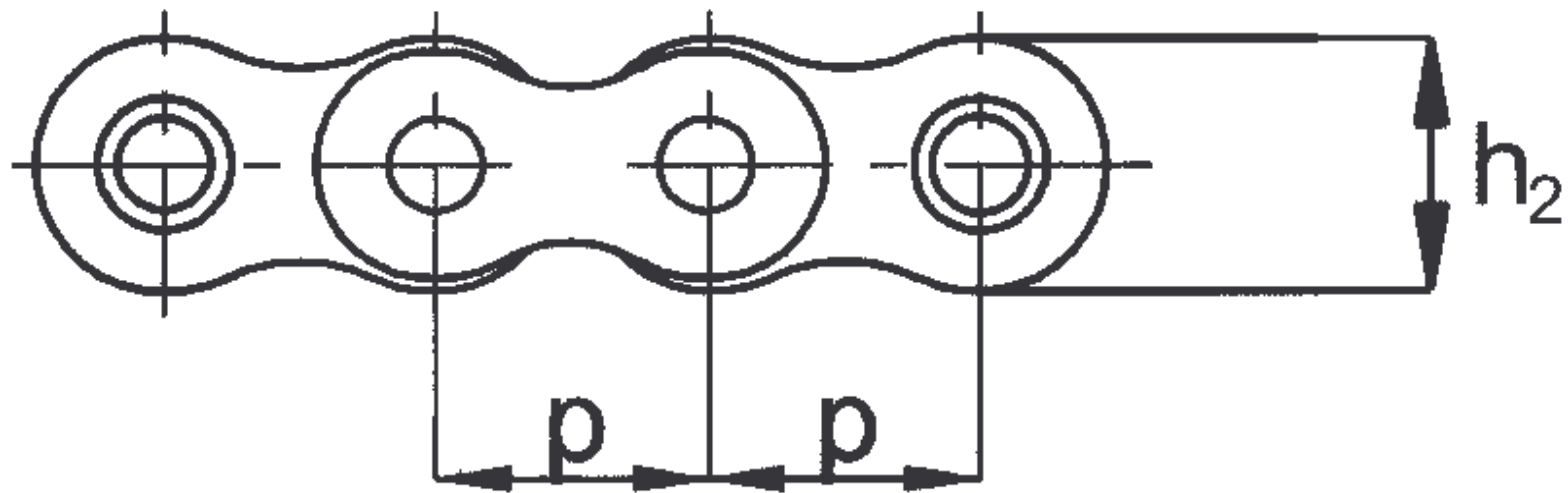
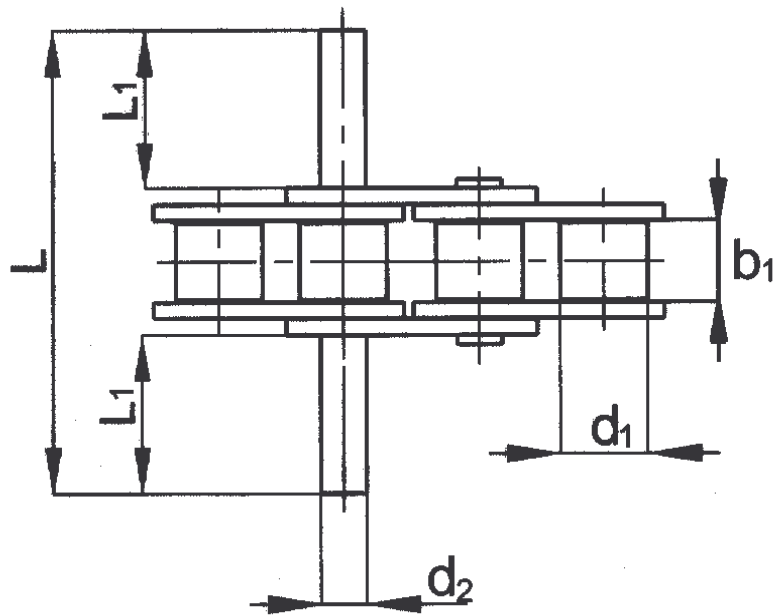
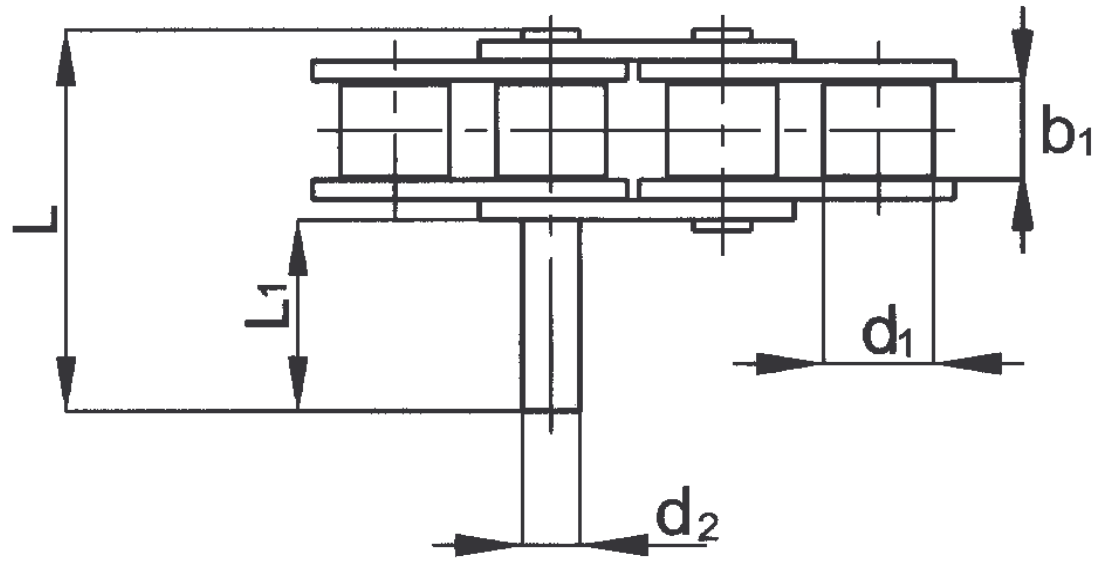


Catene con perni sporgenti  
(Roller Chains with extended pins)



Catene con perni sporgenti  
(Roller Chains with extended pins)

P 1 L



P 2 L

Catene con perni sporgenti  
(Roller Chains with extended pins)

<b>RBT</b>	Passo	Larghezza interna	Ø del rullo	Ø del perno	Altezza piastre	Sporg.Perno	Ingombro totale perno	Carico di rottura	Peso ca.
Rif. ISO	P. mm.	b 1 min. mm.	d 1 max. mm.	d 2 max. mm.	h 2 max. mm.	L 1	L mm.	Fb min. N.	Kg. / mt.
<b>P 1 L</b>									
06B-1	9,525	5,72	6,35	3,28	8,20	11,80	23,80	9.000	
08B-1	12,70	7,75	8,51	4,45	11,80	14,90	30,40	1.900	
10B-1	15,875	9,65	10,16	5,08	19,60	17,50	36,20	2.300	
12B-1	19,05	11,68	12,07	5,72	16,13	20,70	41,80	2.950	
16B-1	25,40	17,02	15,88	8,28	21,08	33,90	68,00	6.000	
<b>P 2 L</b>									
06B-1	9,525	5,72	6,35	3,28	8,20	11,00	33,00	9.000	
08B-1	12,70	7,75	8,51	4,45	11,80	14,90	44,20	1.900	
10B-1	15,875	9,65	10,16	5,08	19,60	17,50	52,20	2.300	
12B-1	19,05	11,68	12,07	5,72	16,13	20,70	61,00	2.950	
16B-1	25,40	17,02	15,88	8,28	21,08	33,90	99,80	6.000	

Esempi di costruzioni di catene con perni speciali a richiesta e/o disegno del cliente

