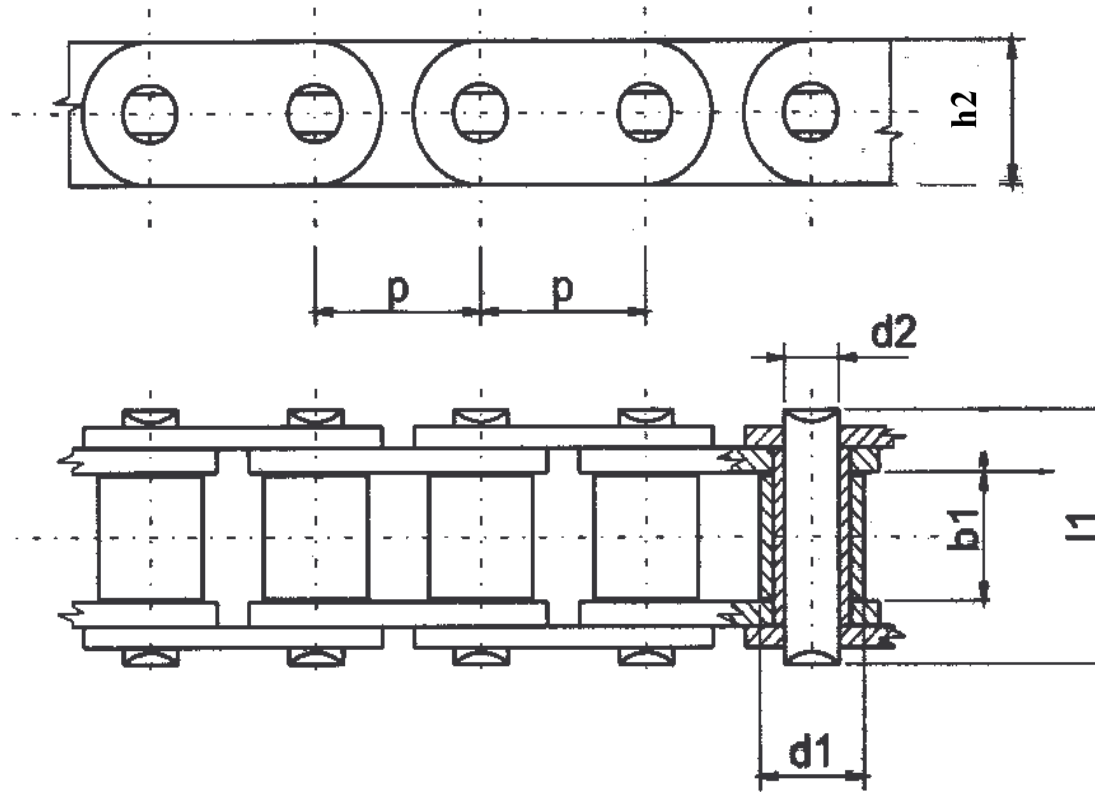
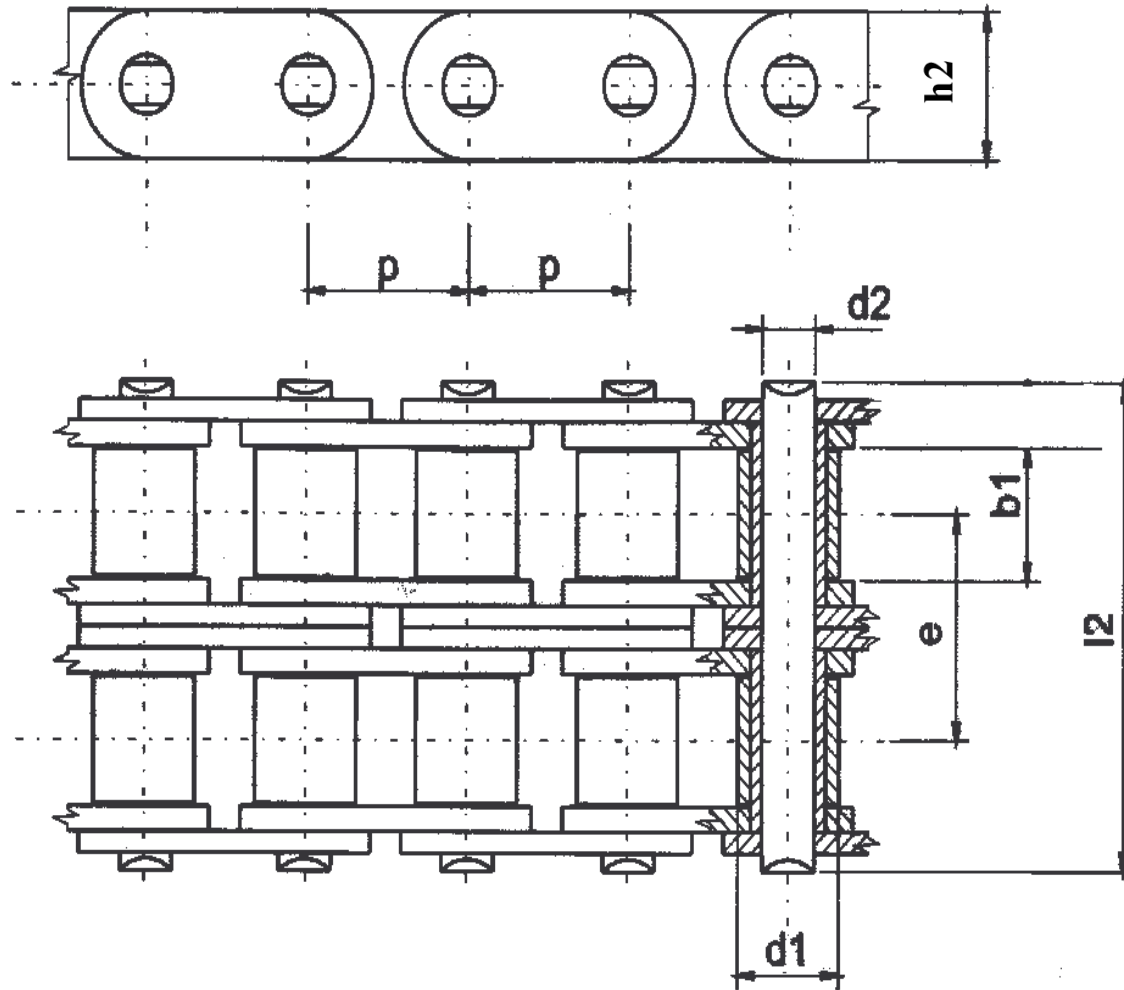


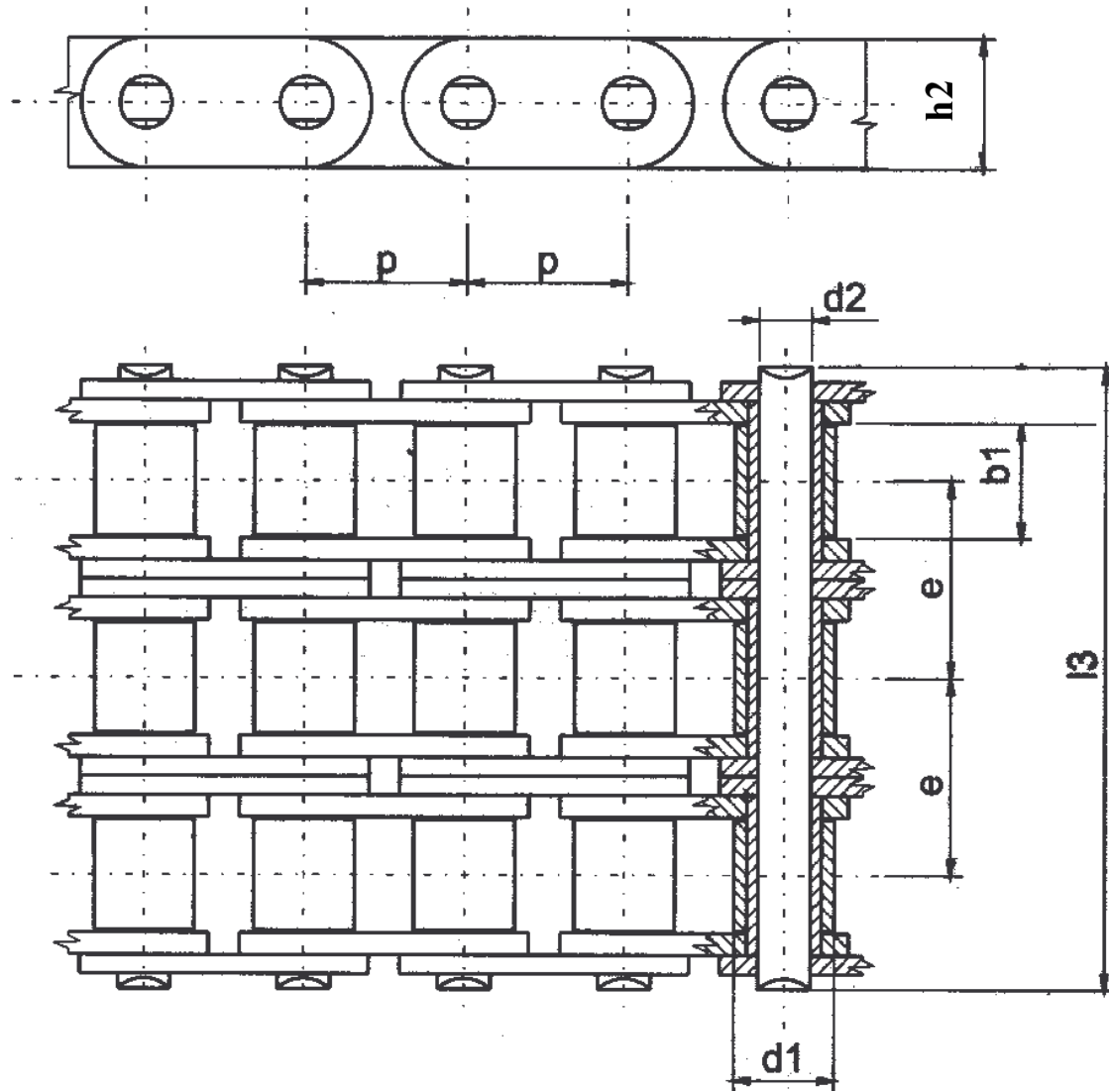
Catene e rulli Piastra Piana
(Roller Chains with Straight Plates)



Catene e rulli Piastra Piana
(Roller Chains with Straight Plates)



Catene e rulli Piastra Piana
(Roller Chains with Straight Plates)



Catene e rulli Piastra Piana
(Roller Chains with Straight Plates)

RBT	Passo	Larghezza interna	Ø del rullo	Ø del perno	Altezza piastre	scartamento	Ingombro totale perno Rib.	Carico di rottura	Peso ca.	Tipologia
Rif. ISO	P. mm.	b 1 min. mm.	d 1 max. mm.	d 2 max. mm.	h 2 max. mm.	e Pt. mm.	l 2 max. mm.	Fb min. N.	Kg. / mt.	◆ ♣ Θ
06B-1	9,525	5,72	6,35	3,28	8,20	*	13,20	9.000	0,41	◆ ♣ Θ
08B-1	12,70	7,75	8,51	4,45	11,80	*	16,70	17.800	0,8	◆
10B-1	15,875	9,65	10,16	5,08	14,70	*	19,50	22.200	1,06	◆
12B-1	19,05	11,68	12,07	5,72	16,00	*	22,50	28.900	1,32	◆
16B-1	25,40	17,02	15,88	8,28	21,00	*	36,10	60.000	2,9	◆
20B-1	31,75	19,56	19,05	10,15	26,40	*	41,30	95.000	4,16	◆
24B-1	38,10	25,40	25,40	14,63	33,20	*	53,44	160.000	7,47	◆
06B-2	9,525	5,72	6,35	3,28	8,20	10,24	22,90	16.900	0,74	◆ ♣ Θ
08B-2	12,70	7,75	8,51	4,45	11,80	13,92	31,20	31.100	1,45	◆
10B-2	15,875	9,65	10,16	5,08	14,70	16,59	36,10	44.500	2	◆
12B-2	19,05	11,68	12,07	5,72	16,00	19,46	42,00	57.800	2,62	◆
16B-2	25,40	17,02	15,88	8,28	21,00	31,88	68,00	106.000	5,8	◆
20B-2	31,75	19,56	19,05	10,15	26,40	36,45	77,00	170.000	8,23	◆
24B-2	38,10	25,40	25,40	14,63	33,20	48,36	101,80	280.000	14,77	◆
06B-3	9,525	5,72	6,35	3,28	8,20	10,24	33,20	23.600	1,16	◆
08B-3	12,70	7,75	8,51	4,45	11,80	13,92	48,00	44.500	2,1	◆
10B-3	15,875	9,65	10,16	5,08	14,70	16,59	52,70	66.700	2,87	◆
12B-3	19,05	11,68	12,07	5,72	16,00	19,46	61,50	86.700	3,89	◆
16B-3	25,40	17,02	15,88	8,28	21,00	31,88	99,80	160.000	8,7	◆
20B-3	31,75	19,56	19,05	10,15	26,40	36,45	114,20	250.000	11,34	◆
24B-3	38,10	25,40	25,40	14,63	33,20	48,36	150,20	425.000	22,1	◆

LEGENDA

- ◆ Acciaio al carbonio / Carbon steel
- ♣ Acciaio Nichelato Galvanico / Nichel steel
- Θ Acciaio Inox Aisi 304 / Stainlees steel

Note: Tutte le catene sono prestrate 30 %
Tolleranza ammissibile teorica prima della Lubrificazione
.+ 0,15% / 0 con precarico secondo norme UNI 2578