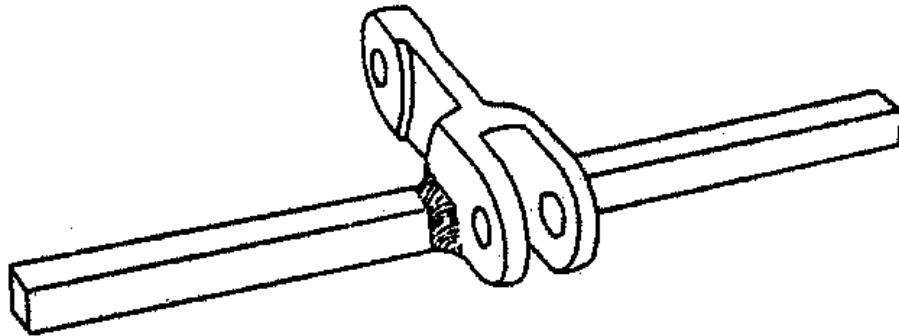


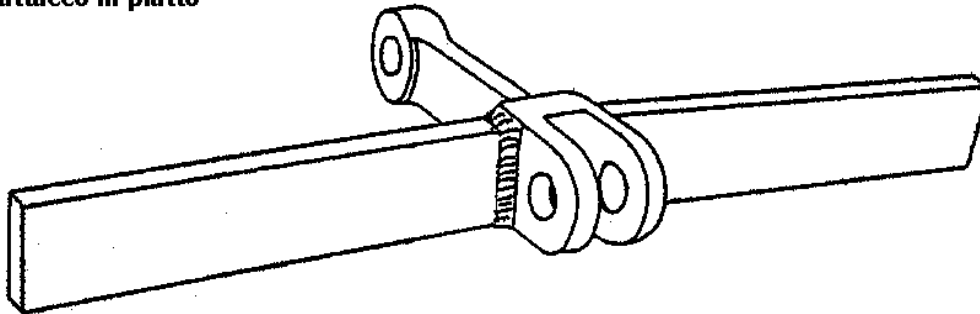


**Catena Raschiante a maglie Stampate
con attacco in quadro**



Generalmente usate su Trasportatori
Orizzontali e/o inclinati max. 5° - 10°

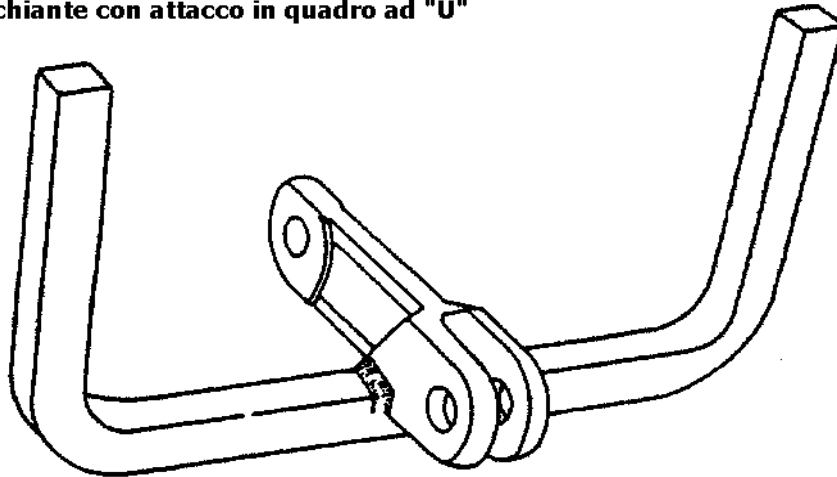
**Catena Raschiante a maglie stampate
con attacco in piatto**



Generalmente usate su Trasportatori
Orizzontali e/o inclinati max. 5° - 10°
Materiali sporchi

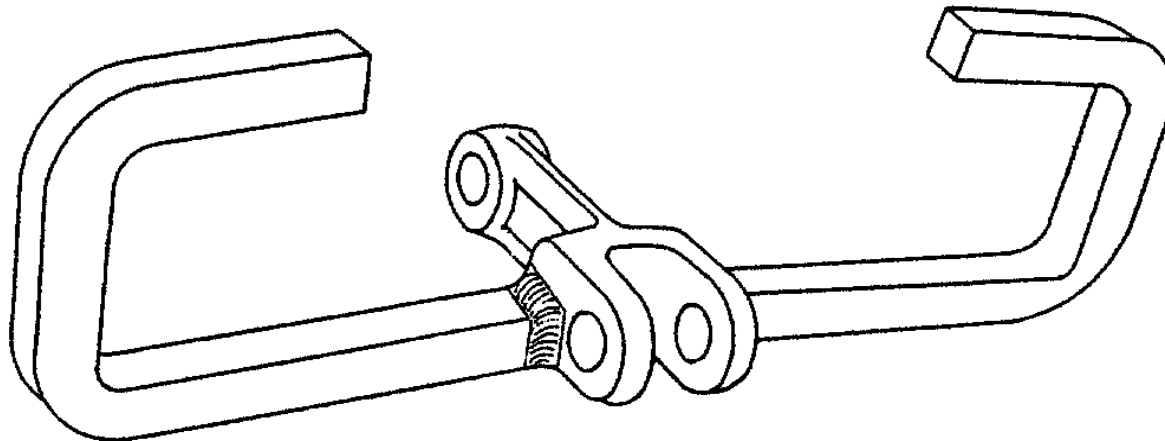
Schemi Catene Raschianti
(Drawing Scraper Chains)

Catena raschiante con attacco in quadro ad "U"



Generalmente usati su trasportatori
con inclinazioni max. 25°

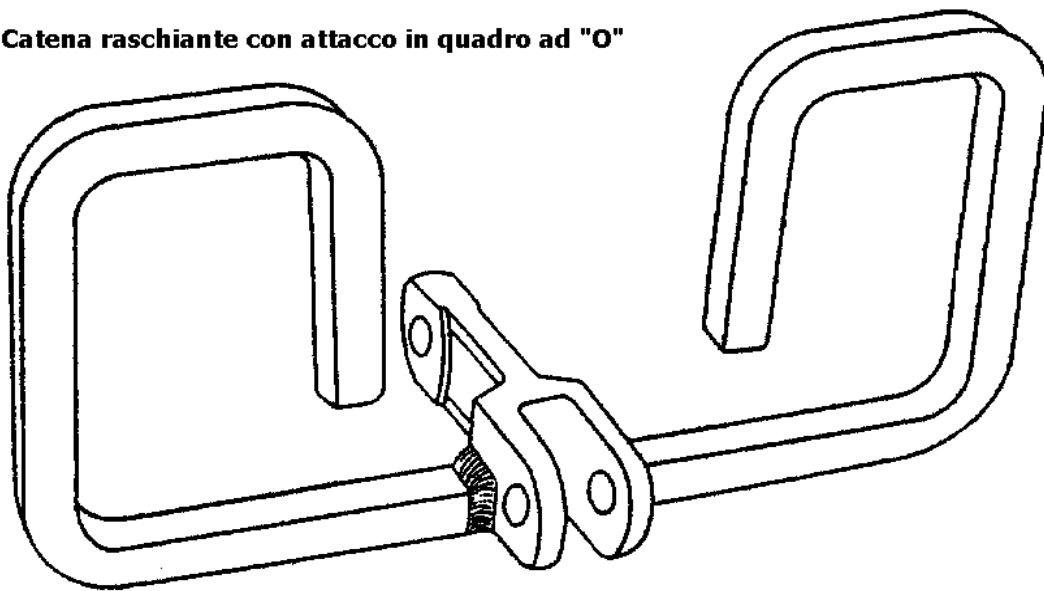
Catena raschiante con attacco in quadro a "C"



Generalmente usate su Trasportatori
con inclinazione max. 25°
Materiali sporchi

Schemi Catene Raschianti
(Drawing Scraper Chains)

Catena raschiante con attacco in quadro ad "O"



Generalmente usate su Trasportatori
con inclinazione da 25° sino a 90° max.
Materiali sporchi